



(12)外观设计专利

(10)授权公告号 CN 304893326 S

(45)授权公告日 2018.11.13

(21)申请号 201730414970.0

(22)申请日 2017.09.04

(73)专利权人 广东欧珀移动通信有限公司

地址 523860 广东省东莞市长安镇乌沙海  
滨路18号

(72)设计人 林煜桂

(74)专利代理机构 广州三环专利商标代理有限  
公司 44202

代理人 郝传鑫 熊永强

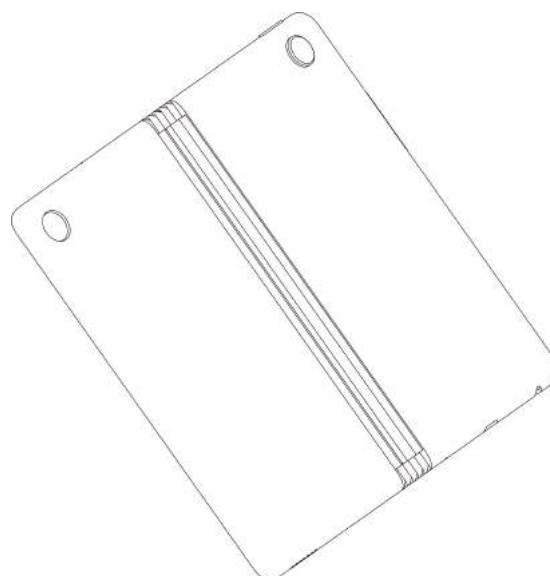
(51)LOC(11)Cl.

14-03

图片或照片 34 幅 简要说明 1 页

(54)使用外观设计的产品名称

折叠手机



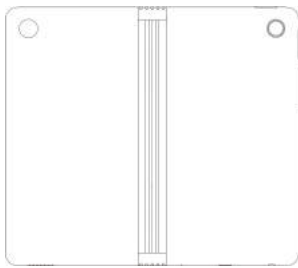
设计1立体图



设计1主视图



设计1俯视图



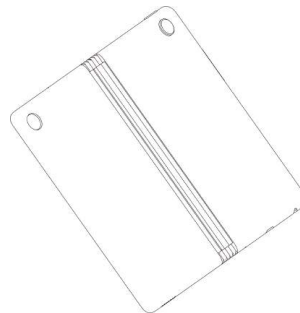
设计1后视图



设计1仰视图



设计1左视图



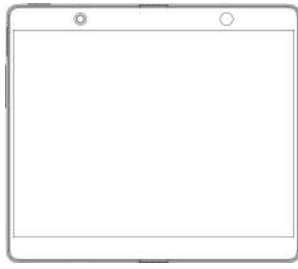
设计1立体图



设计1右视图



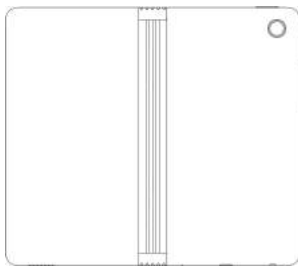
设计1折叠状态图



设计2主视图



设计2俯视图



设计2后视图



设计2仰视图



设计2左视图



设计2立体图



设计2右视图



设计2折叠状态图



设计3主视图



设计3俯视图



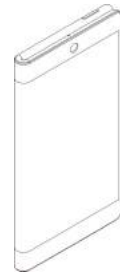
设计3后视图



设计3仰视图



设计3左视图



设计3立体图1



设计3右视图



设计3立体图2



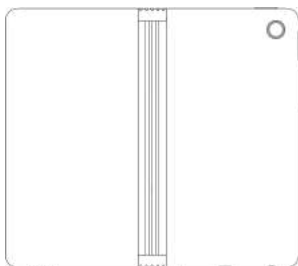
设计3展开状态图



设计3反向折叠状态图



设计4主视图



设计4后视图



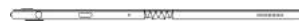
设计4左视图



设计4右视图



设计4俯视图



设计4仰视图



设计4立体图



设计4折叠状态图

1. 本外观设计产品的名称:折叠手机;
2. 本外观设计产品的用途:本外观设计产品用于移动通信,数据处理等;
3. 本外观设计产品的设计要点:产品的形状;
4. 最能表明本外观设计设计要点的图片或照片:设计1立体图;
5. 指定基本设计:设计1为基本设计;
6. 各设计的折叠状态及半折叠状态为本外观产品典型的变化状态而不是全部的变化状态。