

FIG. 1

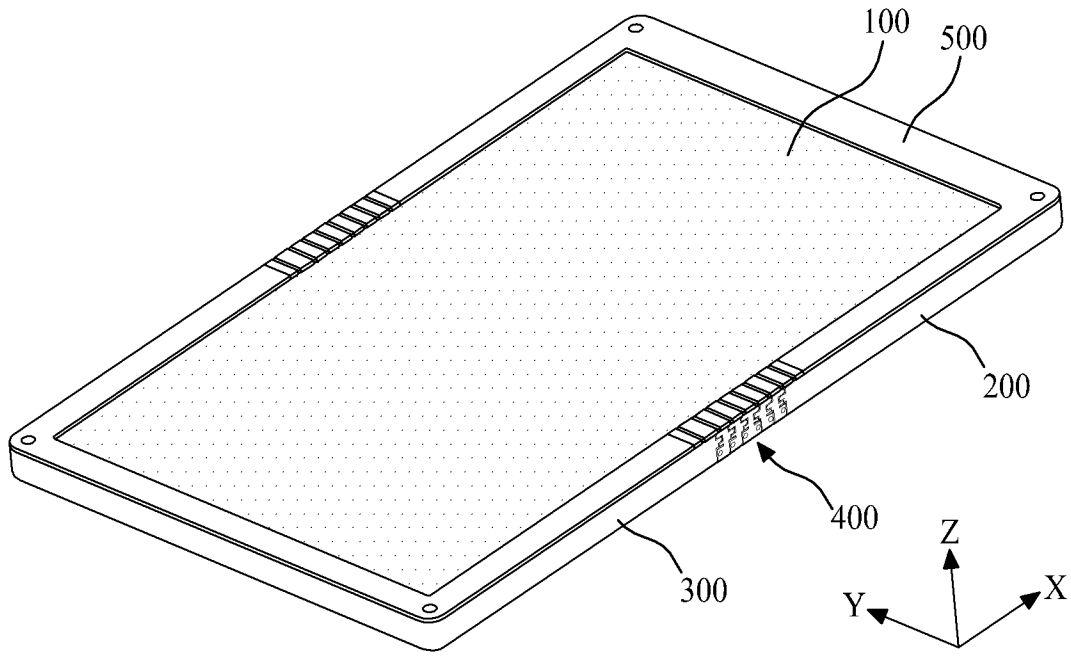


FIG. 2

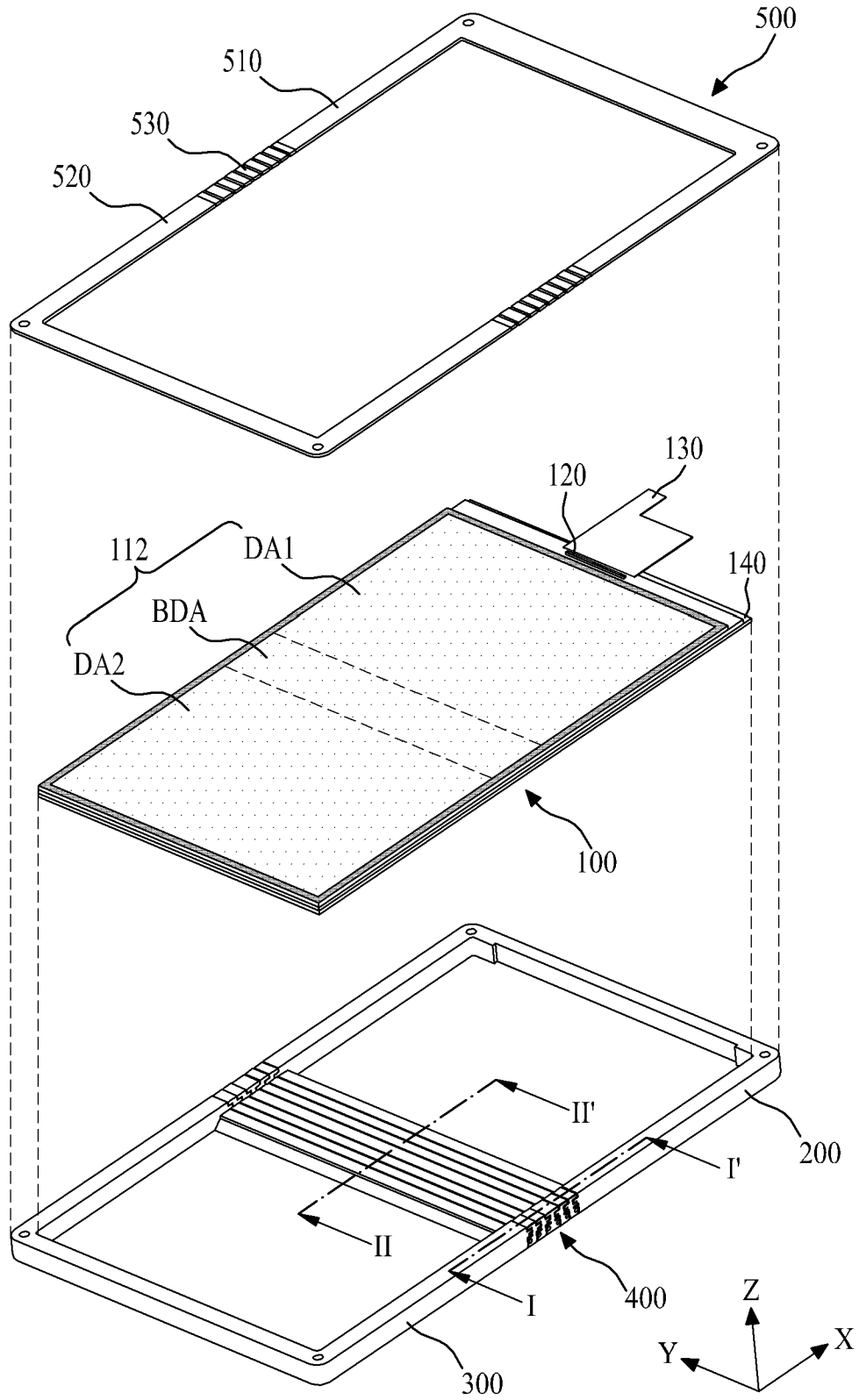


FIG. 3

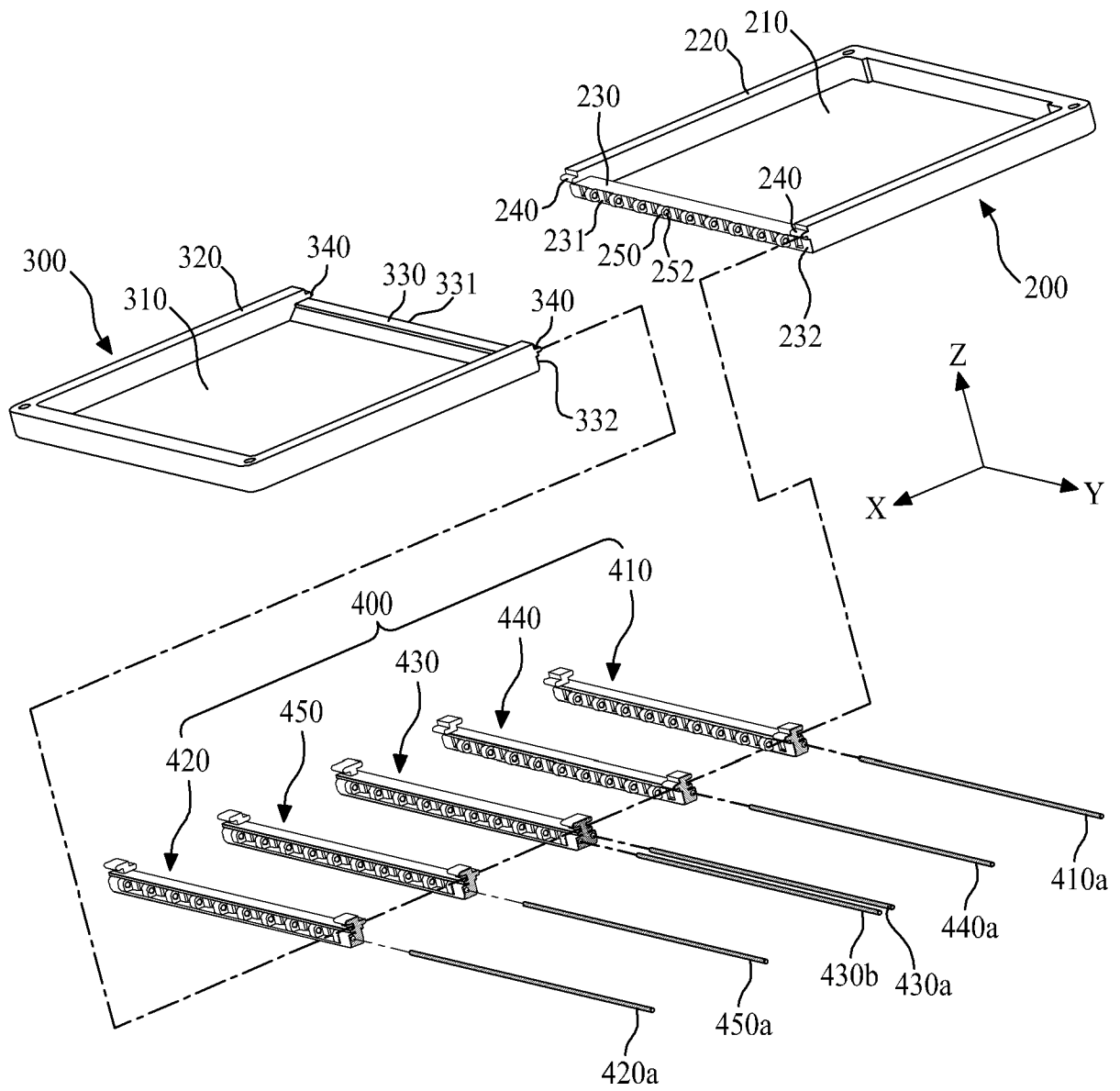


FIG. 4

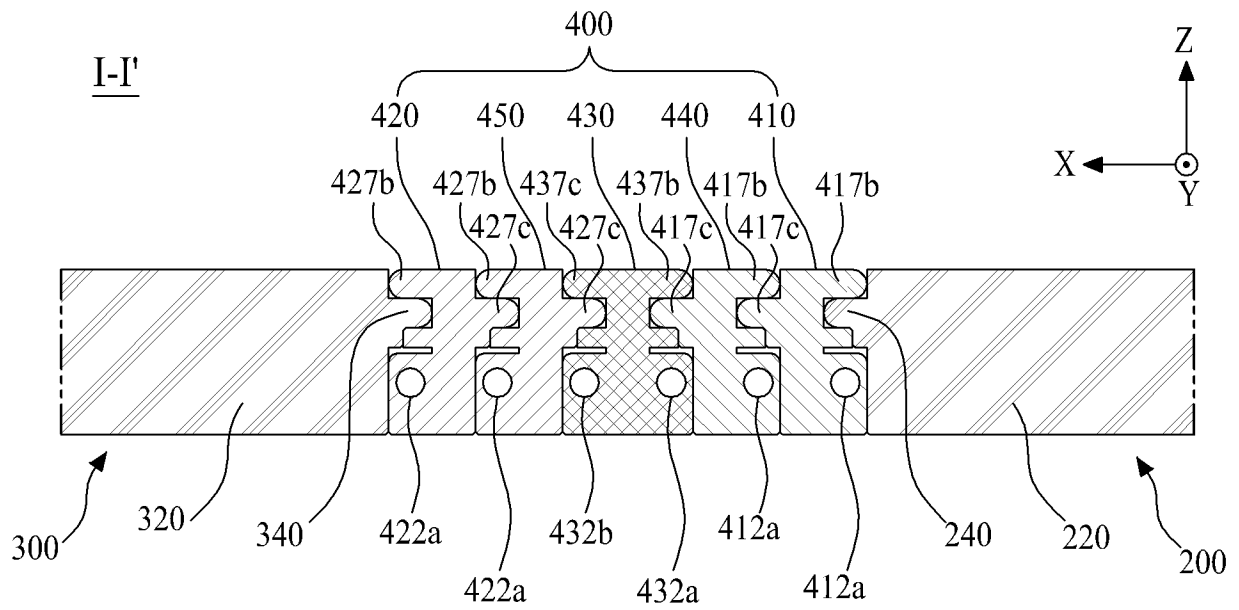


FIG. 5

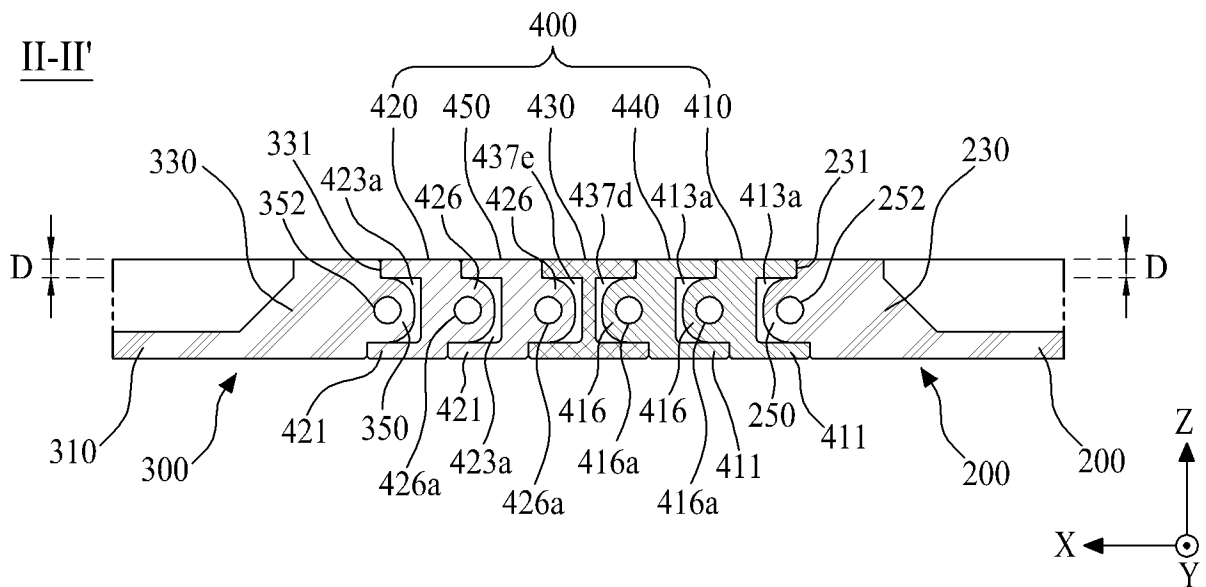


FIG. 6

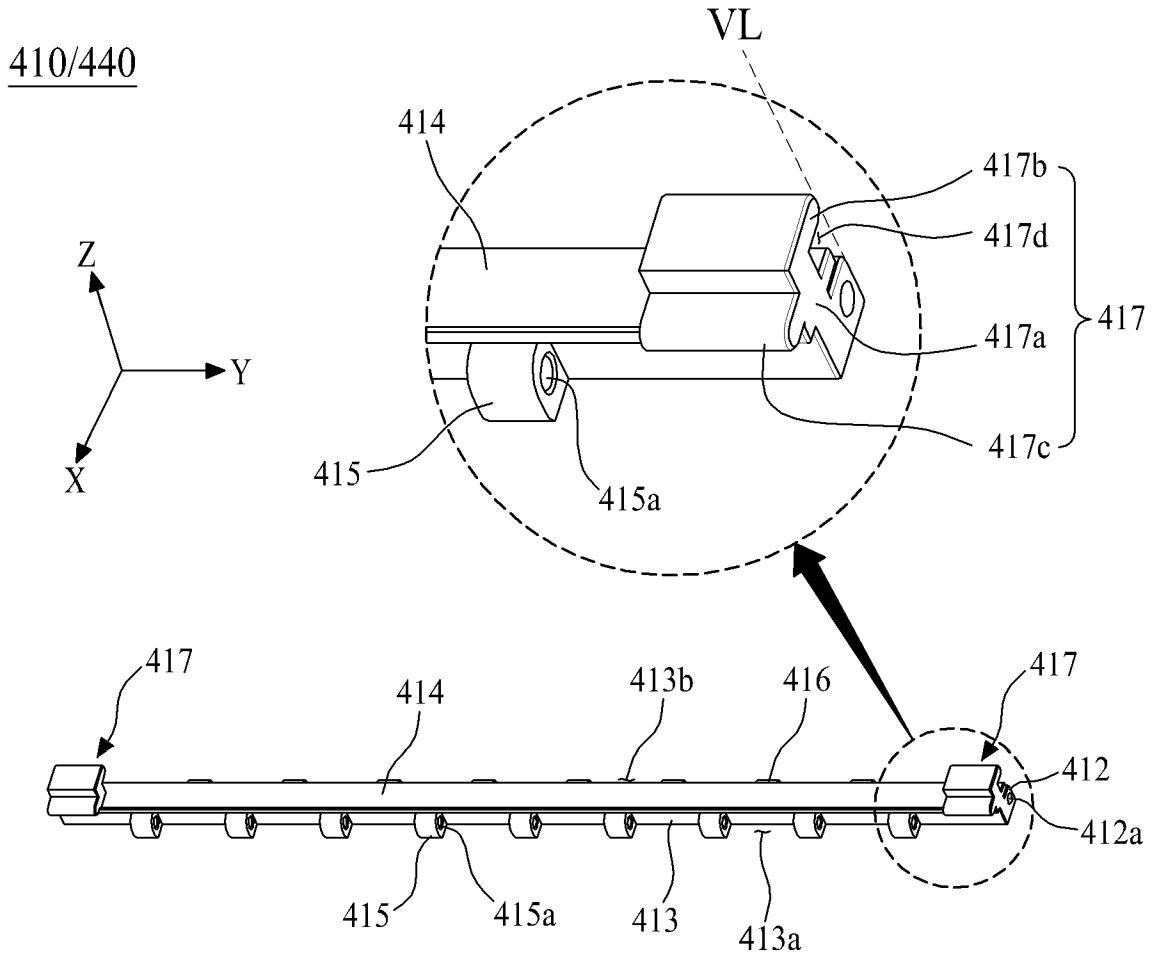


FIG. 7

420/450

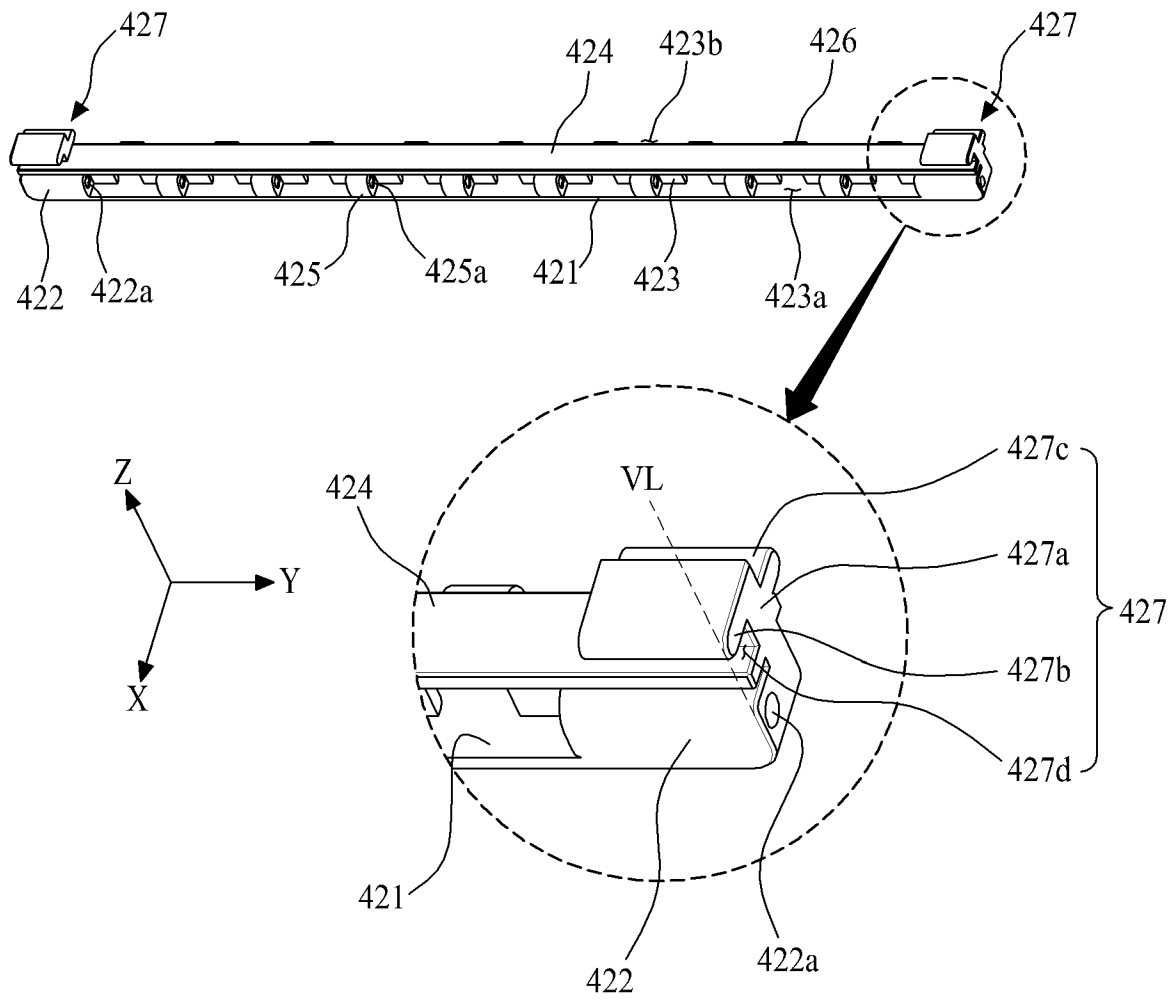


FIG. 8

430

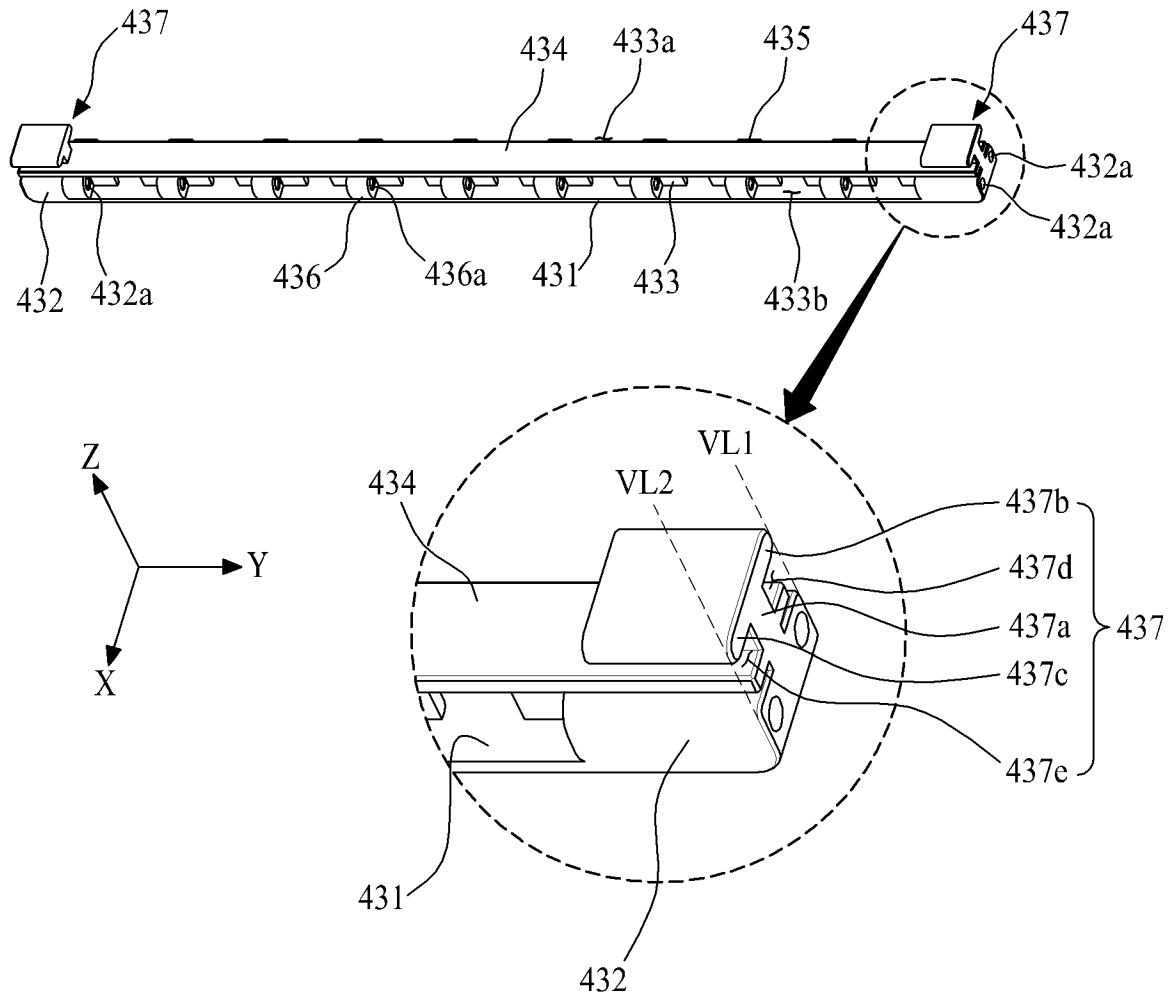


FIG. 9

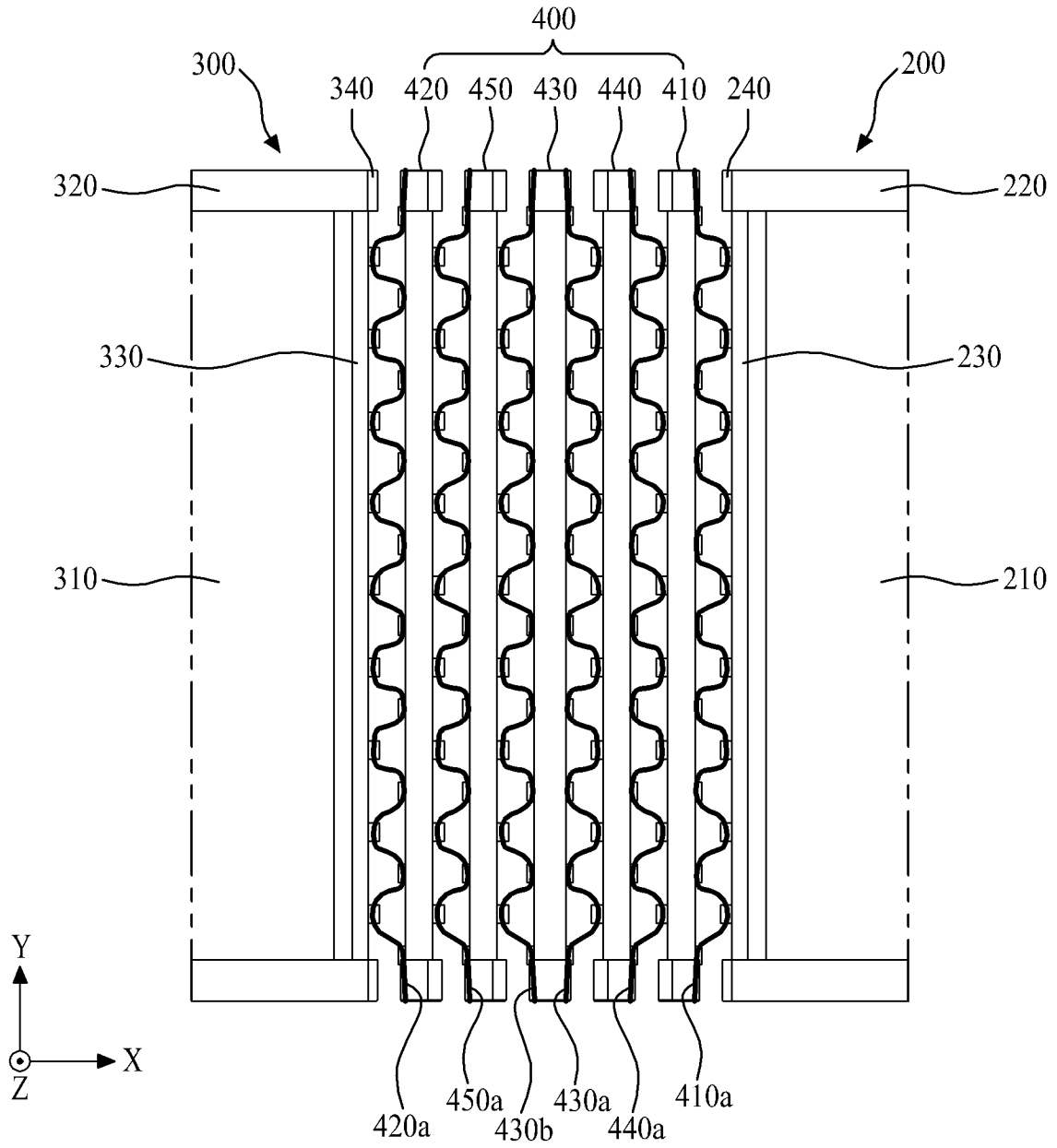


FIG. 10C

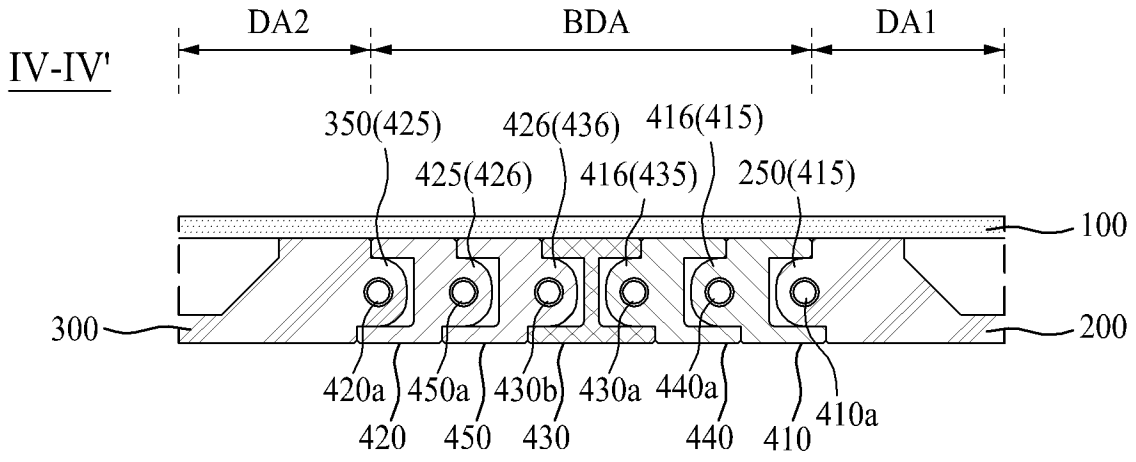


FIG. 11A

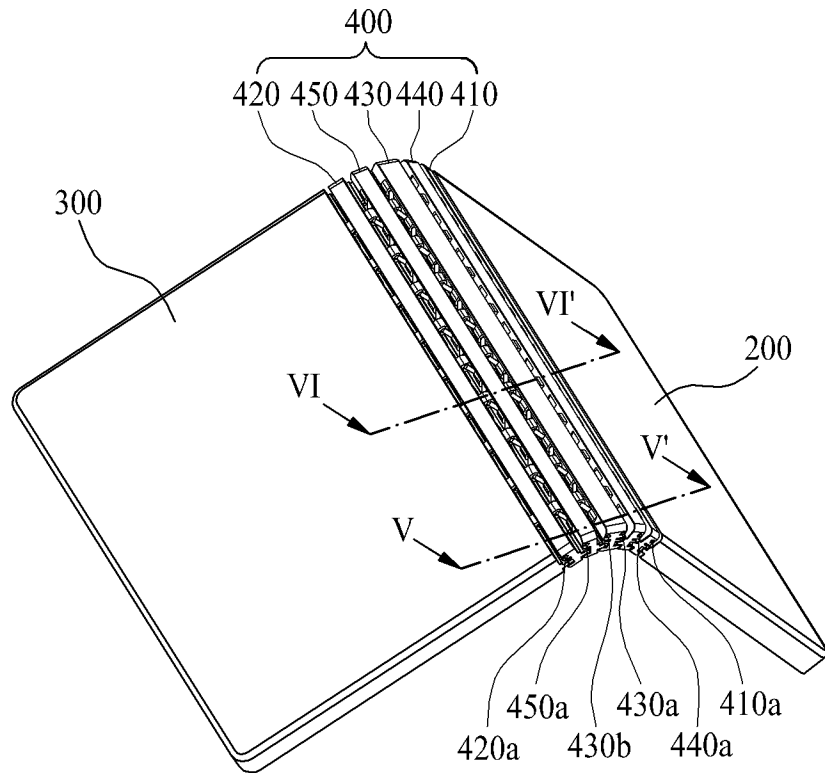


FIG. 12A

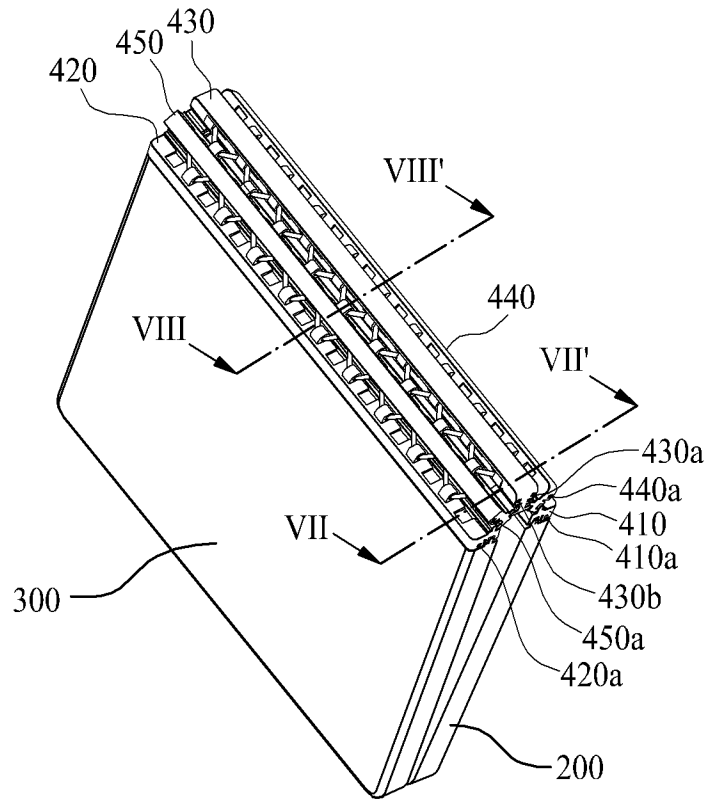


FIG. 12B

VII-VII'

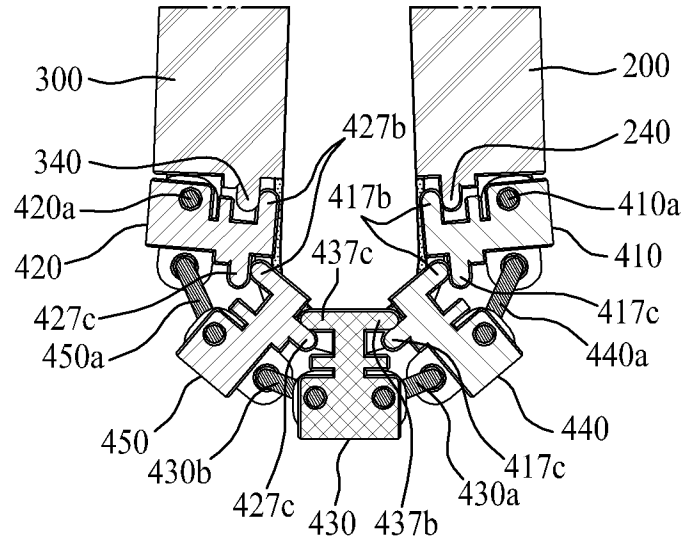


FIG. 12C

VIII-VIII'

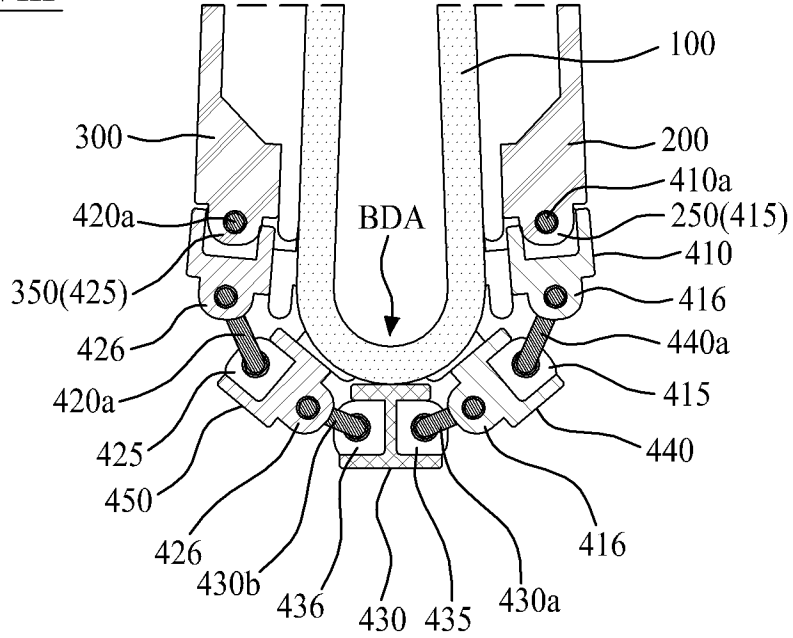


FIG. 13

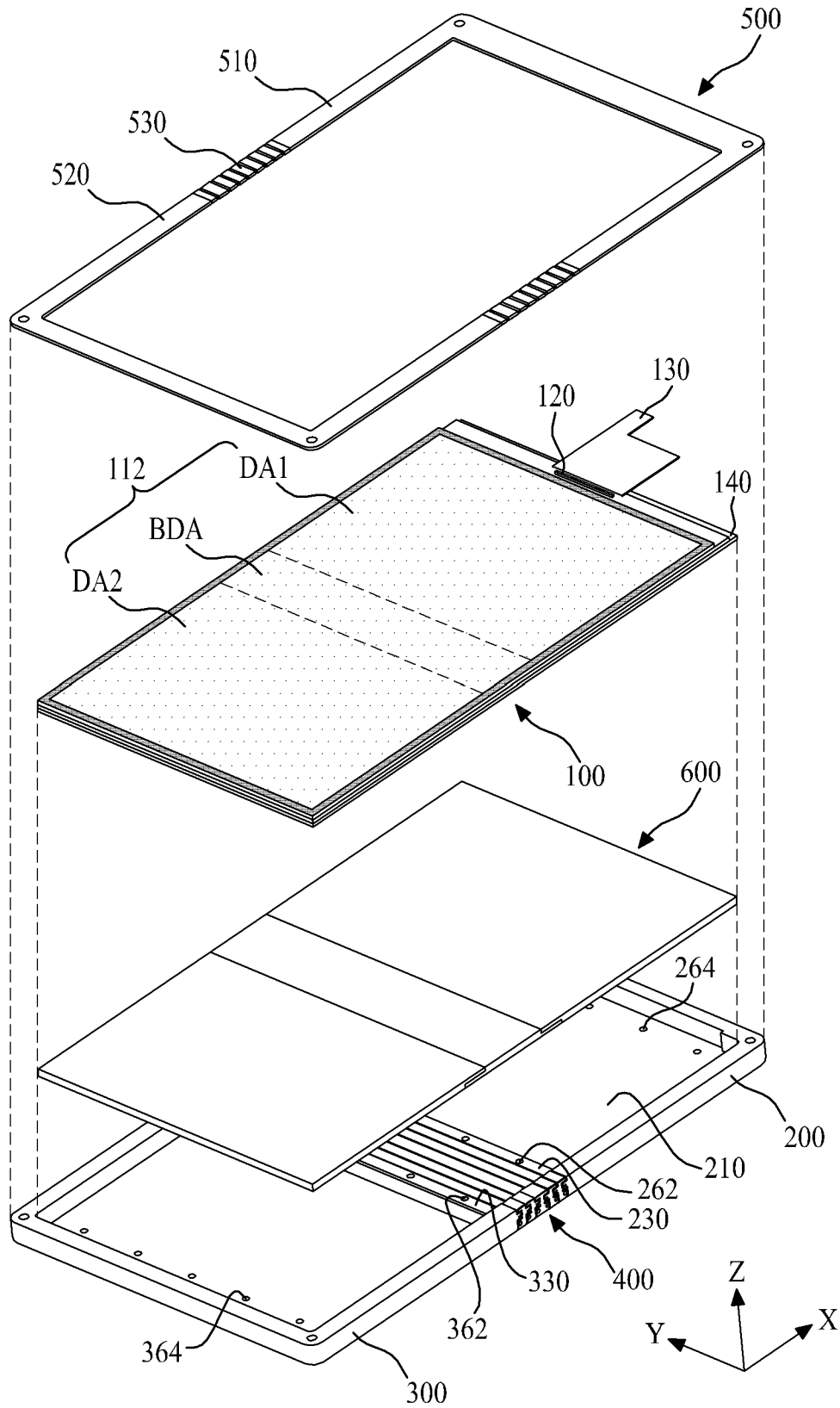


FIG. 14

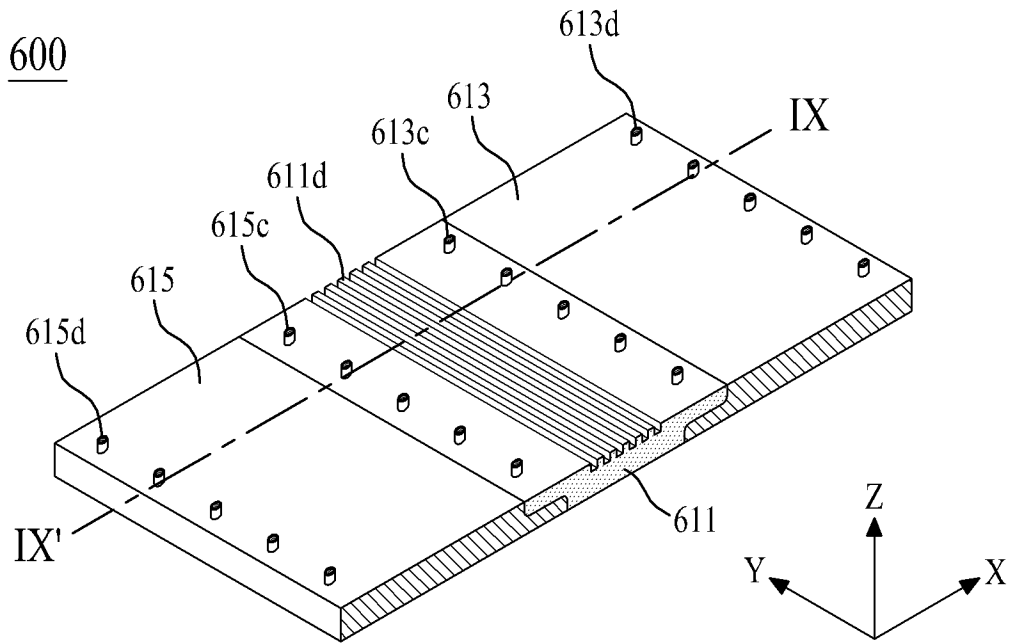


FIG. 15

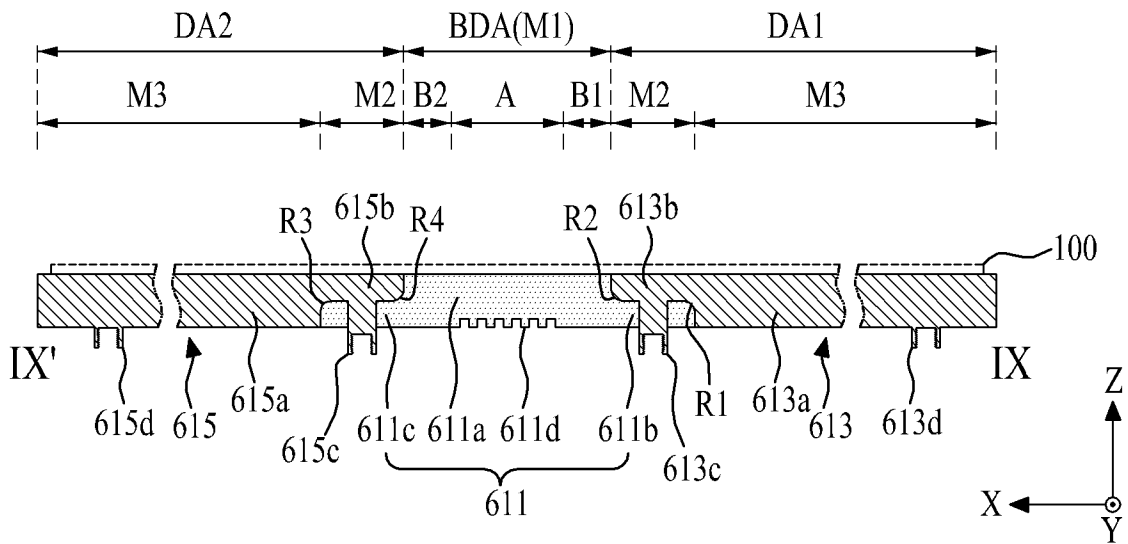


FIG. 16

